

NL - Test de muur

Ga na of de muur het gewicht kan dragen. Bij muren in slechte staat of met een zwakke constructie ander montage materiaal toepassen.

GB - Test the wall

Determine whether the wall can support the weight. For walls that are in poor condition or that have a weak structure, use other mounting materials.

D - Testen Sie die Mauer

Prüfen Sie, ob die Mauer das Gewicht tragen kann. Bei schlechtem Zustand der Mauer oder schwacher Mauerkonstruktion anderes Montage material verwenden.

F - Testé sur mur en béton

Voir si le mur peut supporter le poids. Utiliser un autre matériel de montage s'il s'agit de murs en mauvais état ou de murs dont la construction est fragile.

E - Probado en pared de hormigón

Hay que cerciorarse de que el muro es capaz de soportar el peso. En muros de construcción frágil o que estén en mal estado hay que aplicar otro material de montaje.

N - Páse at veggen har egnet bæreevne.

Bruk alternativt festemateriell ved behov. På gipsvegger anbefales bruk ekspansjonsbolt e.t.

S - Se til at væggen har tillræcklig styrka.

Använd lämpliga fästskruvar som krävs om väggen är av material med begränsad hållfasthet.

P - Testado numa parede de betão

Assegure-se de que a parede consegue suportar o peso. No caso de a parede estar em mau estado ou ser de construção frágil, utilize outro material de montagem.

H - Betonfalón tesztelve

Ellenőrizze, hogy a fal elbírja-e a súlyt. A fal rossz állapotba vagy gyenge szerkezete esetén más szerelési anyagot kell alkalmazni.

HR- testirano na betonskom zidu

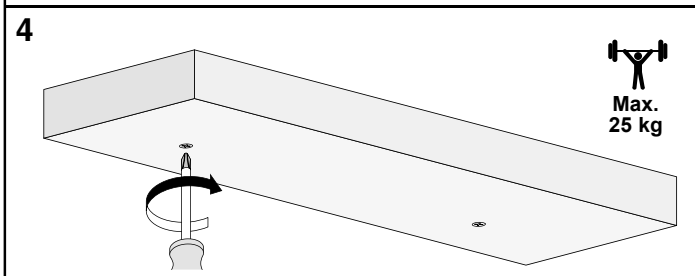
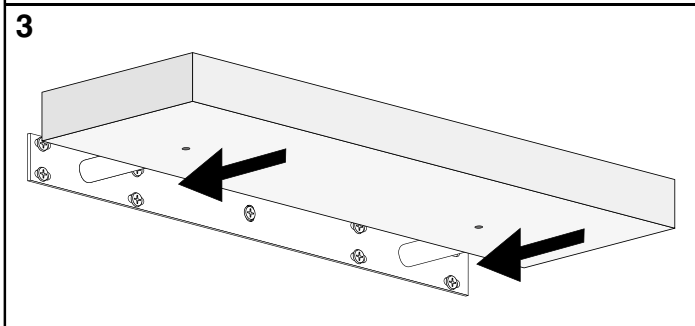
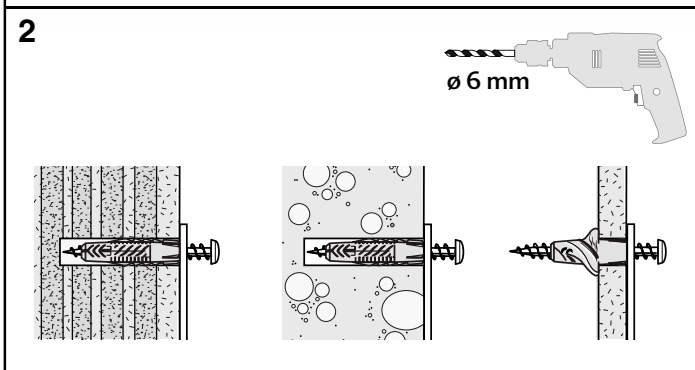
Obavezno provjeriti moće li zid podnijeti težinu. Za zidove koji su u lošem stanju ili imaju slabu konstrukciju, koristite druge montažne materijale.

SLO - preveriti nosilnost zidu

Obvezno preveriti moćno obremenitev zidu. Za zidove, ki so v slabem stanju ali imajo slabo konstrukcijo, uporabiti druge montažne materiale.

RO - Testat pe pereti de beton

Verifica daca peretele poate suporta greutatea. Pentru pereti degradati sau care au o structura slaba, folositi alte materiale de fixare.



Light weight wall shelf

↑ 45 mm x 25 cm

Schroeven en pluggen inbegrepen
Screws and plugs included
Vis et chevilles inclus
Schrauben und Dübel enthalten